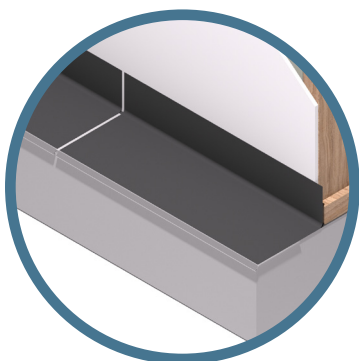


Monteringsanvisning GF Kombiplåt

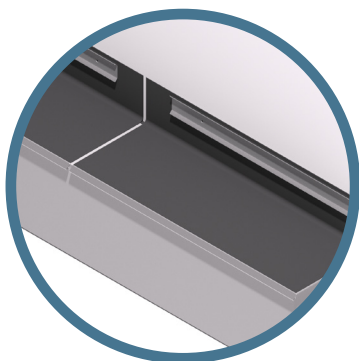


MONTERING AV RAKA LÄNGDER

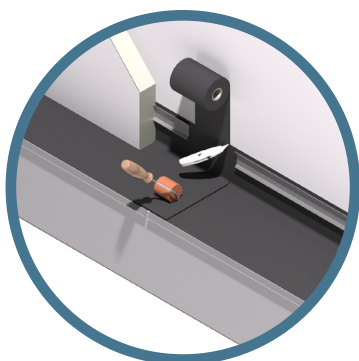


1. Välj bredd på membranet så att minst 50mm återstår för att vika upp mot stommen. Läggs därefter kombiplåten mot grundkonstruktionen och vik upp membranet mot stommen.

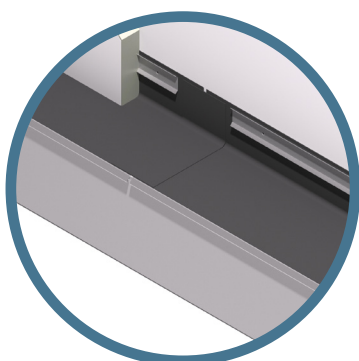
Tillse att grundkonstruktionen är slät och plan.



2. Montera fast membranet mot stommen m.h.a. antingen lim "Delta-than" eller "Klemlist". Välj infästning till klemlisten utefter stommaterial. (Vid behov kan även montageband användas för att fästa upp membranet)



3. Täta skarvarna mellan kombiplåtarna m.h.a. antingen lim "Delta-Than" eller "CLSA Skarvtejp".

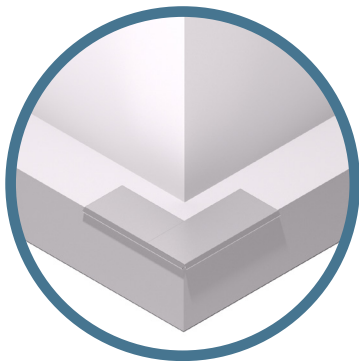


4. Eventuell yttre isolering monteras utanför membranet. (OBS! Vid hård yttre isolering bör man byta ut klemlisten mot ett platt montageband för att eliminera luftfickor bakom isoleringen)

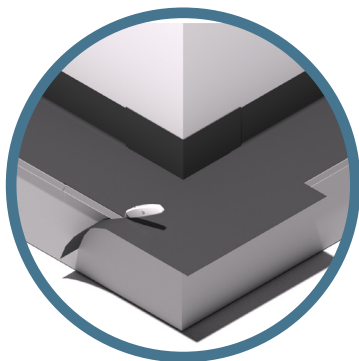
Monteringsanvisning GF Kombiplåt



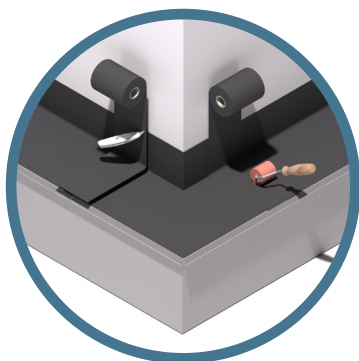
MONTERING AV HÖRN



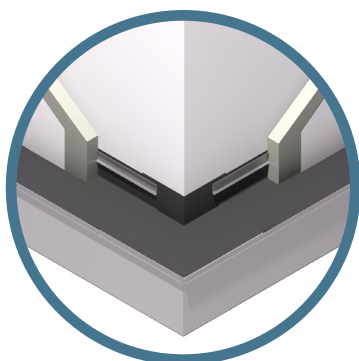
1. Placera plåten mot grundkonstruktionen



2. Anslut de raka längderna och placera gummihörnet ovanpå plåten, skär bort överflödigt material.



3. Täta skarvarna mellan hörnet & kombiplåtarna med hjälp av antingen lim "Delta-Thane" eller "CLSA Skarvtejp". Använd en skarvrulle för att platta till fogen.



4. Eventuell yttre isolering monteras utanför membranet. (OBS! Vid hård yttre isolering bör man byta ut klemlisten mot ett platt montageband för att eliminera luftfickor bakom isoleringen)